

<b>Examen : BREVET DE TECHNICIEN SUPERIEUR</b>	<b>SESSION 2005</b>	
<b>Spécialité : MAINTENANCE ET APRES-VENTE AUTOMOBILE</b>	<b>Code : MAVPM</b>	
<b>Epreuve : E4 VERIFICATIONS DES PERFORMANCES D'UN MECANISME</b>	<b>Durée: 6h</b>	<b>Coef.: 4</b>

## VERIFICATIONS DES PERFORMANCES D'UN MECANISME

Le sujet est constitué de deux thèmes indépendants.

### Thème A : PORTE COULISSANTE MOTORISEE DE CITROËN C8

Comprend le texte du sujet : pages A1/6 à A6/6.

### Thème B : MOTEUR DE SCOOTER A INJECTION

Comprend le texte du sujet : pages B1/5 à B4/5 et le document réponse DR1 : page B5/5.

*Le document réponse DR1 page B5/5 est à rendre obligatoirement avec la copie.*

Toutes les réponses sont traitées sur des feuilles d'examen, sauf spécification.

**Barème :**

### Thème A : PORTE COULISSANTE MOTORISEE DE CITROËN C8 sur 100 POINTS

<b>N°</b>	<b>1.1</b>	<b>1.2</b>	<b>1.3</b>	<b>1.4</b>	<b>1.5</b>	<b>1.6</b>	<b>total</b>
<b>Poids</b>	<b>4</b>	<b>10</b>	<b>4</b>	<b>4</b>	<b>4</b>	<b>4</b>	<b>30</b>
<b>N°</b>	<b>2.1</b>	<b>2.2</b>	<b>2.3</b>				<b>total</b>
<b>Poids</b>	<b>4</b>	<b>7</b>	<b>4</b>				<b>15</b>
<b>N°</b>	<b>3.1</b>	<b>3.2</b>	<b>3.3.1</b>	<b>3.3.2</b>	<b>3.4</b>		
<b>Poids</b>	<b>10</b>	<b>10</b>	<b>5</b>	<b>20</b>	<b>10</b>	<b>55</b>	

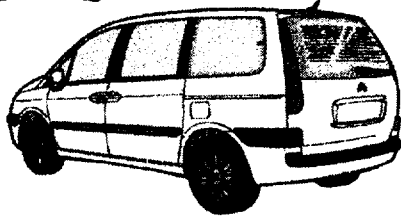
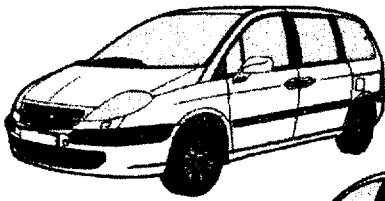
### Thème B : MOTEUR DE SCOOTER A INJECTION sur 100 POINTS

<b>N°</b>	<b>1.1</b>	<b>1.2</b>							<b>total</b>
<b>Poids</b>	<b>5</b>	<b>5</b>							<b>10</b>
<b>N°</b>	<b>2.1.1</b>	<b>2.1.2</b>	<b>2.1.3</b>	<b>2.1.4</b>	<b>2.1.5</b>	<b>2.1.6</b>	<b>2.1.7</b>	<b>2.1.8</b>	<b>total</b>
<b>Poids</b>	<b>5</b>	<b>5</b>	<b>8</b>	<b>3</b>	<b>3</b>	<b>5</b>	<b>3</b>	<b>3</b>	<b>35</b>
<b>N°</b>	<b>2.2.1</b>	<b>2.2.2</b>	<b>2.2.3</b>	<b>2.2.4</b>					<b>total</b>
<b>Poids</b>	<b>3</b>	<b>3</b>	<b>3</b>	<b>5</b>					<b>14</b>
<b>N°</b>	<b>3.1</b>	<b>3.2</b>							<b>total</b>
<b>Poids</b>	<b>7</b>	<b>5</b>							<b>12</b>
<b>N°</b>	<b>4.1</b>	<b>4.2</b>	<b>4.3</b>	<b>4.4</b>	<b>4.5</b>				<b>total</b>
<b>Poids</b>	<b>3</b>	<b>7</b>	<b>7</b>	<b>5</b>	<b>7</b>				<b>29</b>

AUCUN DOCUMENT N'EST AUTORISE

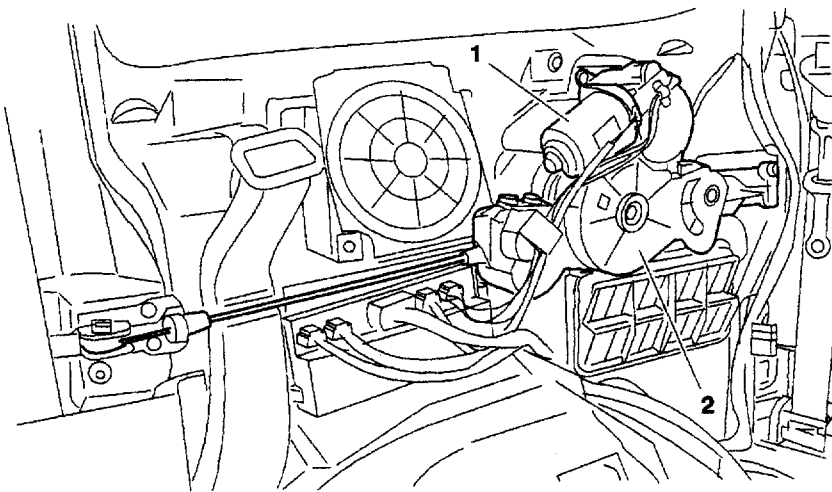
## THEME A : PORTE COULISSANTE MOTORISEE DE CITROËN C8

### I. MISE EN SITUATION DU SYSTEME

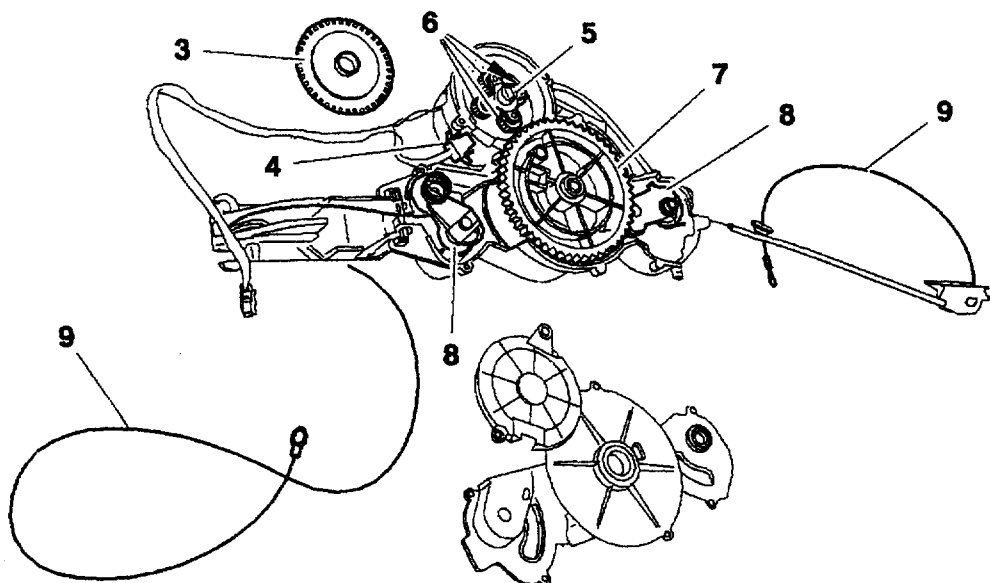


La gestion des ouvrants comprend le verrouillage / déverrouillage des portes passager et conducteur, du hayon et des portes latérales coulissantes motorisées ainsi qu'un dispositif d'ouverture / fermeture des portes latérales coulissantes.

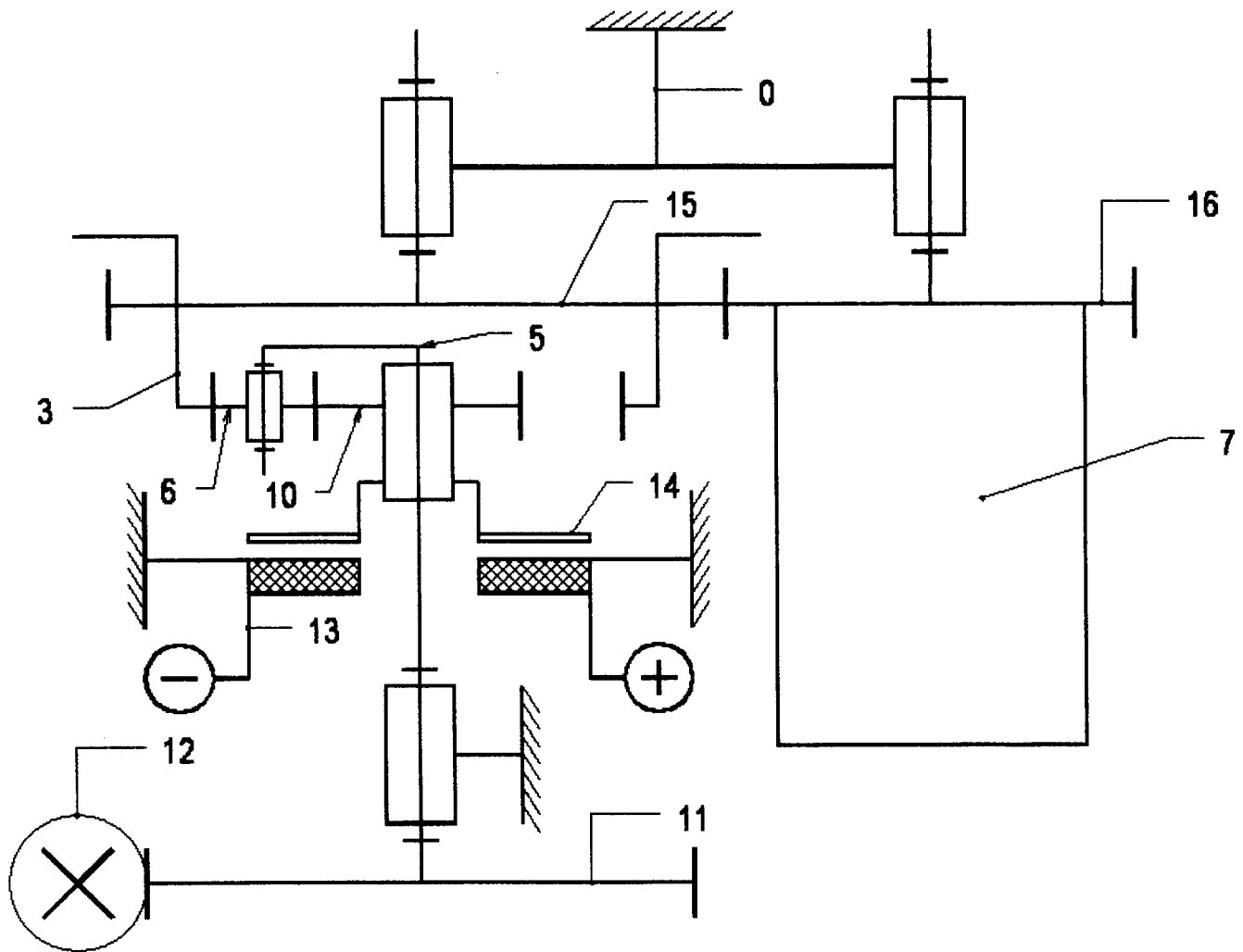
Les portes latérales coulissantes sont équipées chacune de leur propre moteur électrique. Les deux moteurs sont identiques, seuls les galets de renvoi sont différents.



1	Moteur électrique
2	Ensemble enroulement de câbles
3	Roue d'entraînement du capteur équipée de fentes
4	Capteur de position
5	Porte satellites
6	Satellites
7	Tambour d'enroulement des câbles
8	Galet tendeur
9	Câble d'entraînement de la porte coulissante



## II. MODELISATION CINEMATIQUE DU SYSTEME ET DIMENSIONS



Rep	Nb de dents (Z)	Diamètre (en mm)	Désignation
3	38	57	Roue d'entraînement du capteur équipée de fentes
5			Porte satellites (solidaire de la roue dentée (11))
6	12	18	Satellites
7		120	Tambour d'enroulement des câbles (solidaire de (16))
10	14	21	Planétaire
11	65	74,75	Roue dentée
12	1 filet	8	Vis sans fin (sortie moteur) (hélice à droite)
13		80 et 70	Frein électrique (diamètre extérieur 80 et intérieur 70)
14			Plateau frein
15	38	76	Couronne dentée extérieure (solidaire de la roue (3) à denture intérieure)
16	72	144	Couronne dentée extérieure (solidaire du tambour (7))

### III. DESCRIPTION ET FONCTIONNEMENT

Le système comporte (se référer aux schémas des pages précédentes) :

- Une vis sans fin (12) liée complètement à l'arbre du moteur électrique (1) qui entraîne en rotation la roue dentée (11).
- Un train épicycloïdal composé de :
  - Un porte satellites (5) solidaire de la roue (11), en liaison pivot par rapport au carter (0).
  - Un planétaire (10) solidaire du plateau frein électromagnétique (14), en liaison pivot glissant par rapport au porte satellites (5).
  - Une couronne (3) solidaire de la roue (15) en liaison pivot par rapport au carter (0).
  - 4 satellites (6), en liaison pivot par rapport au porte satellites (5).
  - Une roue dentée (16), solidaire du tambour d'enroulement des câbles (7), en liaison pivot par rapport au carter (0).
- Les câbles reliés à une extrémité au tambour et à l'autre extrémité à un chariot lié à la porte. Deux galets tendeurs sont disposés entre le tambour d'entraînement et le chariot et permettent d'amortir les accélérations du moteur électrique et de lisser la vitesse de mouvement des portes latérales coulissantes.
- Un capteur optique double (4) fixé sur le carter en regard de la roue (15) équipée de fentes qui permet de donner le compte-rendu de la position de la porte coulissante et son sens de mouvement.

#### Mouvement non motorisé :

Il est possible d'ouvrir et de fermer la porte latérale, coulissante sans entraîner le moteur électrique, en cas de défaut d'alimentation électrique de la porte latérale coulissante

Le mouvement d'entrée s'effectue alors par le tambour d'entraînement (7) qui entraîne en rotation la couronne (3).

Le système roue et vis sans fin étant irréversible, le moteur électrique ne peut pas être entraîné. Cependant, le frein électromagnétique n'est pas excité et le plateau (14) peut tourner librement.

#### Mouvement motorisé :

Lors du mouvement motorisé, le frein électrique (13) est alimenté.

Le plateau frein (14) et le planétaire (10) sont alors temporairement en liaison encastrement par rapport au carter (0).

Le moteur électrique entraîne en rotation la vis sans fin (12) et le mouvement est transmis au tambour d'entraînement des câbles (7).

### IV. TRAVAIL DEMANDE

Cette étude doit permettre de vérifier que la puissance consommée par le moteur électrique et le frein électromagnétique, commandant l'ouverture d'une des deux portes coulissantes, est très faible ce qui permettra d'affirmer que la consommation électrique est tout à fait supportable par la batterie, même moteur coupé.

## 1. ETUDE CINEMATIQUE LORS DE LA PHASE MOTORISEE

Cette première étude vise à retrouver la pulsation du moteur ( $\omega_m$ ) en fonction de la vitesse de la porte ( $V_{\text{porte}}$ ) et des différents paramètres dimensionnels. ( $Z_3, Z_{10}, Z_{12}, \dots$ )  
La valeur de  $\omega_m$  permettra ultérieurement de calculer la puissance du moteur.

- 1.1 Calculer le rapport de transmission  $r_1 = \omega_{11}/\omega_{12}$  entre la vis (12) et la roue (11).
- 1.2 Reproduire le schéma cinématique du train épicycloïdal seul lorsque le frein est commandé et calculer le rapport de transmission  $r_2 = \omega_3/\omega_5$  entre la roue (3) et le porte satellite (5).  
On rappelle l'expression de la relation de Willis :  $\frac{\omega_{P1} - \omega_{PS}}{\omega_{P2} - \omega_{PS}} = \lambda$ 

P1 : planétaire 1
P2 : planétaire 2
PS : porte satellites
$\lambda$ : raison du train
- 1.3 Calculer le rapport de transmission  $r_3 = \omega_{16}/\omega_{15}$  entre les roues (15) et (16)
- 1.4 En déduire le rapport de transmission total ( $r_t$ ) entre le moteur (1) et le tambour (7).
- 1.5 Déterminer alors l'expression de la vitesse du moteur ( $\omega_m$ ) en fonction des différents paramètres  $D_{\text{tambour}}, r_t, V_{\text{porte}}$ .
- 1.6 Calculer la vitesse du moteur en  $\text{rad.s}^{-1}$  puis sa fréquence de rotation en  $\text{tr.min}^{-1}$  sachant que la vitesse de la porte est  $V_{\text{porte}} = 0,2 \text{ m.s}^{-1}$ .

## 2. RECHERCHE DU COUPLE MOTEUR

Dans cette deuxième étude on va chercher à retrouver l'expression du couple moteur ( $C_m$ ) en fonction de la tension du câble qui tire la porte ( $\vec{F}_{\text{cable}}$ ), des différents paramètres dimensionnels et du rendement global du mécanisme. ( $\eta_g$ )

### Données et hypothèses :

- Durant la phase de l'étude la porte se déplace à vitesse constante.
- La tension exercée sur le câble pour tirer la porte est :  $\|\vec{F}_{\text{cable}}\| = 50 \text{ N}$ .  
(Cette valeur a été obtenue expérimentalement en se plaçant dans le cas le plus défavorable, c'est à dire dans une pente de 20 % et en phase d'ouverture de porte)
- Le rendement du système roue et vis sans fin (11 et 12) est :  $\eta_1 = 0,6$ .
- Le rendement du train épicycloïdal est :  $\eta_2 = 0,9$ .
- Le rendement du couple d'engrenages (15 + 16) est :  $\eta_3 = 0,95$ .
- Le rendement de la chaîne cinématique allant du tambour (7) à la porte coulissante est :  $\eta_4 = 0,7$ .
- La vitesse du moteur est :  $\omega_m = 300 \text{ rad.s}^{-1}$

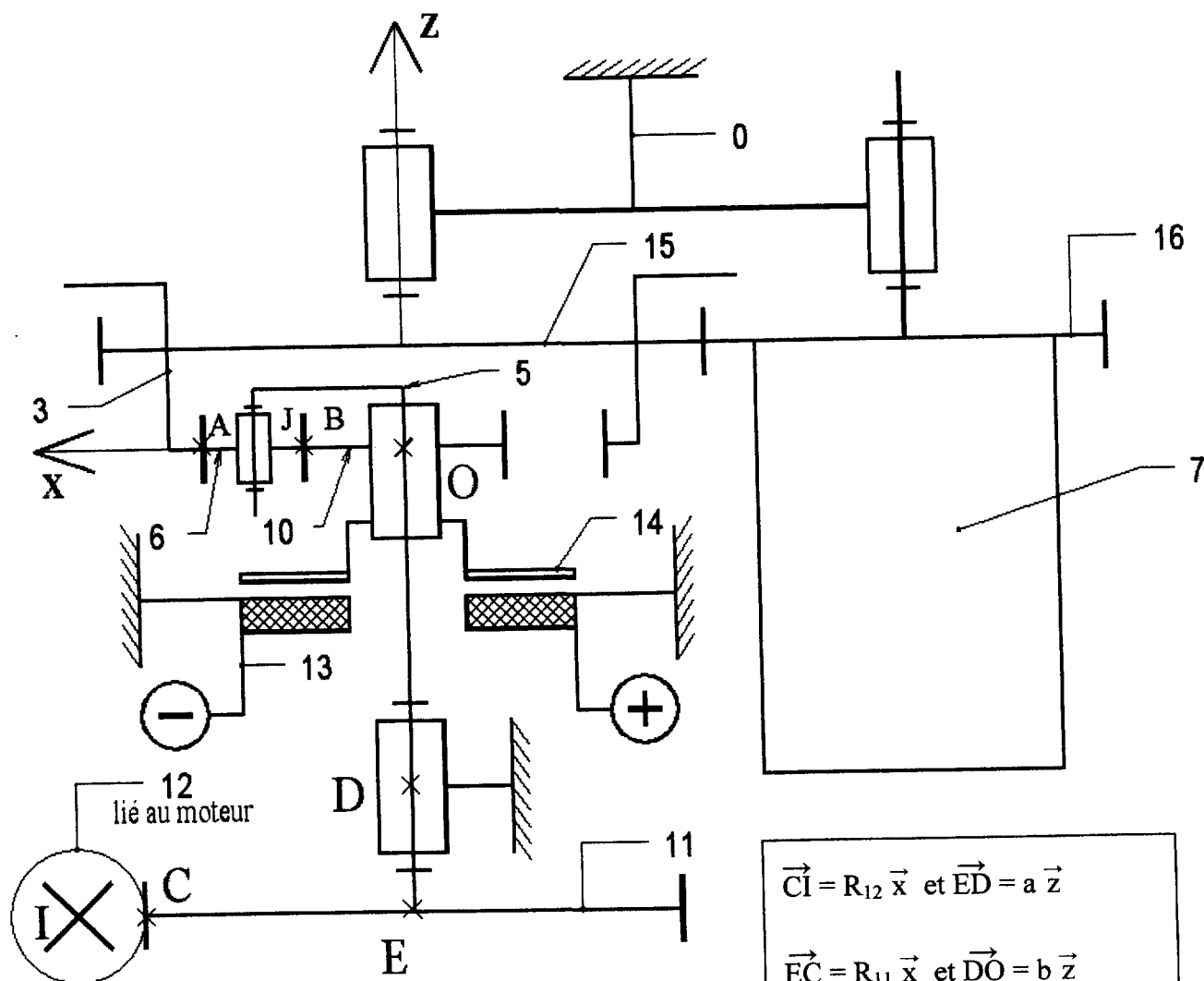
- 2.1 Calculer le rendement global ( $\eta_g$ ) du système.
- 2.2 Donner l'expression des puissances d'entrée (moteur) et de sortie (porte).  
En déduire l'expression de  $C_m$  en fonction des paramètres  $\eta_g, F_{\text{cable}}, V_{\text{porte}}, \omega_m$ .
- 2.3 Calculer le couple minimum ( $C_m$ ) ainsi la puissance minimum ( $P_m$ ) de ce moteur.

### 3. RECHERCHE DE L'EFFORT PRESSEUR SUR LE FREIN

Dans cette troisième étude on va chercher à exprimer l'effort presseur,  $F_p$ , exercé sur le frein (13) en fonction du couple moteur  $C_m$  et des différents paramètres dimensionnels. L'étude est réalisée au démarrage. (frein commandé)

#### Données et hypothèses :

- Lors de cette étude toutes les masses et les inerties sont négligées.
- Les différents rendements sont égaux à 1. (on se placera ainsi dans le cas le plus défavorable pour le frein)
- Tous les engrenages sont à denture droite (hormis la roue 11) avec un angle de pression  $\alpha = 20^\circ$ .
- Le coefficient d'adhérence au contact du plateau de frein (14 sur 13) est  $\mu = 0,2$ . ( $\tan\varphi = 0,2$ )
- On utilisera l'expression simplifiée du moment du couple du frein électromagnétique avec le diamètre moyen du plateau ( $D_{\text{moy}} = 75 \text{ mm}$ )
- L'angle d'hélice de la roue (11) est  $\beta = 8,18^\circ$  et l'angle de pression est  $\alpha = 20^\circ$ .
- On donne  $C_m = 0,1 \text{ N.m}$



$$\vec{CI} = R_{12} \vec{x} \text{ et } \vec{ED} = a \vec{z}$$

$$\vec{EC} = R_{11} \vec{x} \text{ et } \vec{DO} = b \vec{z}$$

$$\vec{OB} = R_{10} \vec{x} \text{ et } \vec{OA} = R_3 \vec{x}$$

J milieu de AB

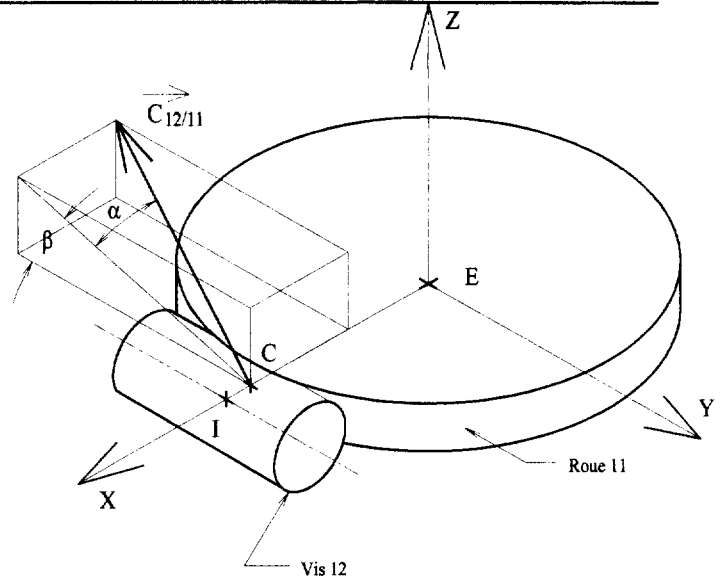
## 3.1 Etude de la vis (12) au démarrage:

Hypothèses complémentaires :

- L'action mécanique de l'arbre du moteur électrique (1) au point I sera modélisée par le torseur :

$$[T_{moteur/12}] = \begin{Bmatrix} X_I & L_I \\ Y_I & C_m \\ Z_I & N_I \end{Bmatrix}_{I(\bar{x}, \bar{y}, \bar{z})}$$

- L'action mécanique de la roue (11) au point C sera modélisée par un glisseur. (voir ci-contre)



Modélisation de l'action de (12) sur (11) en C

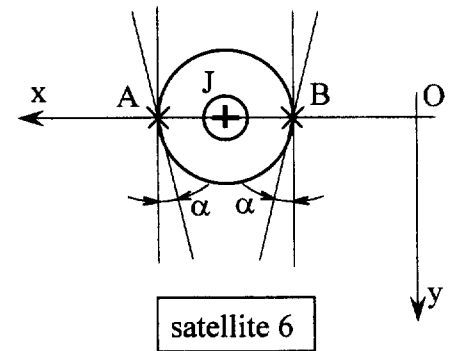
Appliquer le principe fondamental de la dynamique à la vis (12) en I et calculer l'action mécanique de la roue (11) en C.

## 3.2 Etude d'un satellite (6) au démarrage :

Hypothèses complémentaires :

- En A comme en B (voir schéma ci-contre), les actions mécaniques des roues dentées sont modélisées par des glisseurs appliqués au milieu des dents et dont les supports des résultantes sont les droites de pression.

Appliquer le principe fondamental de la dynamique au satellite (6) en J et déterminer les relations entre les différentes actions.



satellite 6

## 3.3 Etude de l'ensemble (5 + 6 + 10 + 11 + 14) au démarrage :

Hypothèses complémentaires :

- On donne :  $r_2 = \omega_3/\omega_5 = 1,368$
- On suppose qu'un seul satellite supporte la charge
- L'action mécanique du frein (13) sur le plateau (14) est modélisée par le torseur :

$$[T_{13/14}] = \begin{Bmatrix} 0 & 0 \\ 0 & 0 \\ 0 & C_{frein} \end{Bmatrix}_{O(\bar{x}, \bar{y}, \bar{z})}$$

## 3.3.1 Calculer l'action de la roue (3) sur (6) en A.

## 3.3.2 Appliquer le principe fondamental de la dynamique à l'ensemble en D et calculer l'action mécanique du frein (13) sur le plateau (14)

3.4 Calcul de l'effort presseur,  $F_p$ , exercé sur le frein (13).

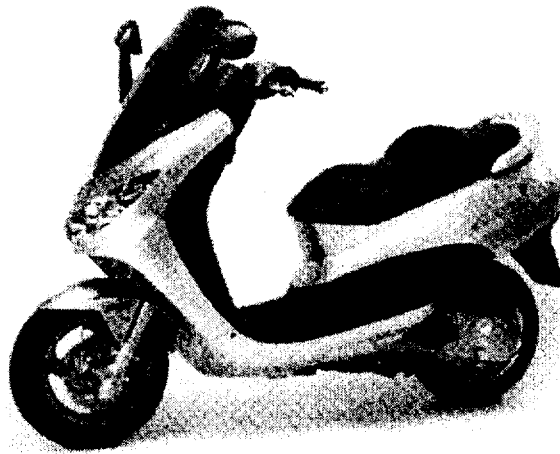
Hypothèse complémentaire :

- On donne :  $C_{frein} = 1,75 \text{ N.m}$

Calculer l'effort presseur  $F_p$ .

## THEME B : MOTEUR DE SCOOTER A INJECTION

PEUGEOT 4 temps 125 cm<sup>3</sup> EFI



### Caractéristiques du moteur : (données constructeur)

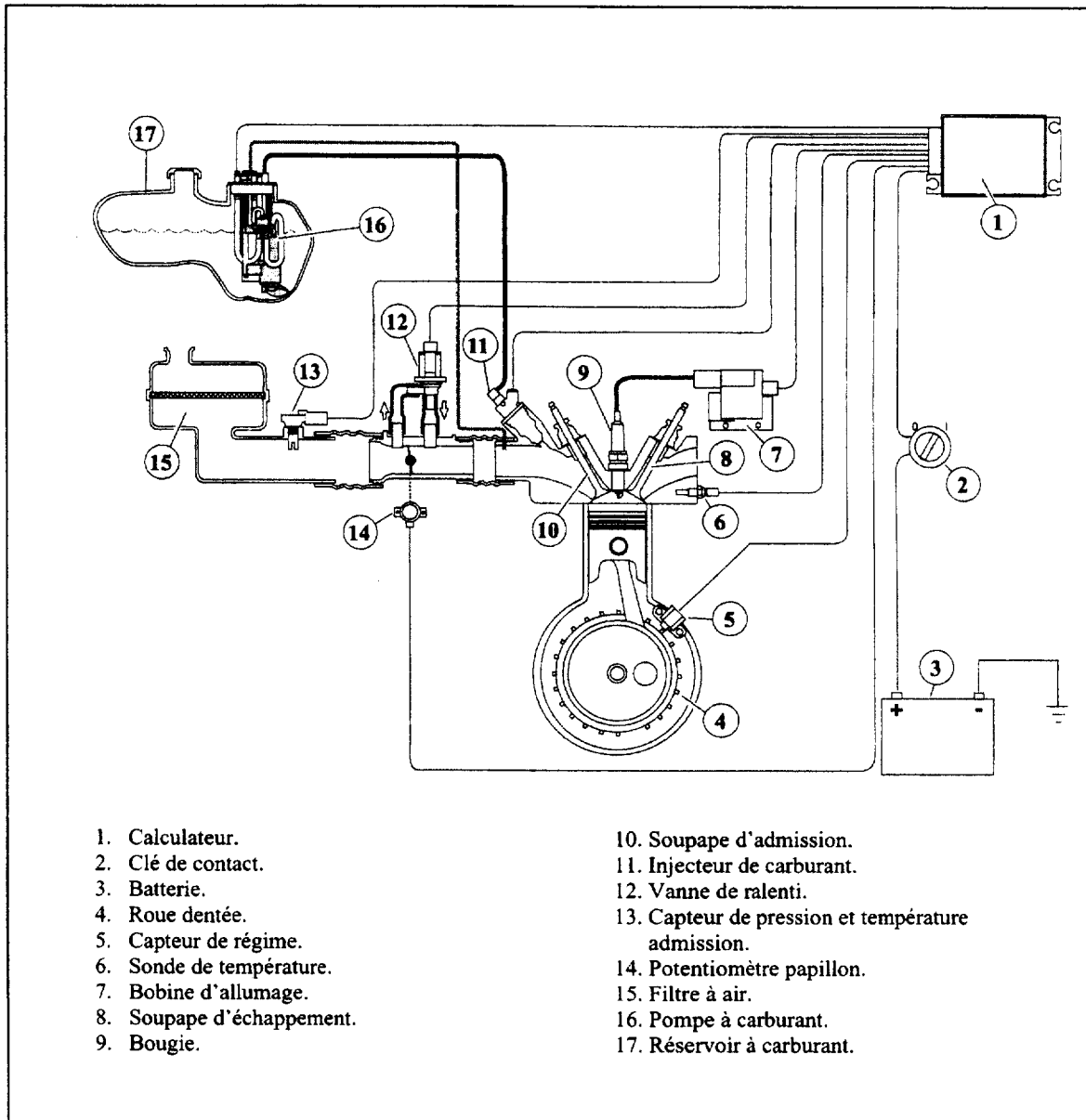
Moteur monocylindre à 4 temps, 2 soupapes, à arbre à cames en tête entraînée par chaîne et refroidissement liquide.

- Cylindrée :  $V = 125 \text{ cm}^3$
- Alésage :  $D = 57\text{mm}$ , course :  $C = 48,9\text{mm}$
- Rapport volumétrique de compression :  $\varepsilon = 11,7$
- Puissance effective maxi :  $P_{\text{maxi}} = 9 \text{ kW}$  à 8750 tr/min



**PRESENTATION DU SYSTEME :**

Extrait d'un document PEUGEOT MOTOCYCLES



L'injecteur (11) est alimenté par la pompe à carburant (16), il est commandé par le calculateur (1) et injecte la quantité de carburant nécessaire au bon fonctionnement du moteur dans le collecteur d'admission derrière la soupape d'admission (10).

Le débit-volume maxi de la pompe est  $q_{vpompemaxi} = 5,2$  litres/heure sous 2,5 bar (cette pression est limitée et régulée par un régulateur de pression intégré à la pompe, elle est asservie à la pression d'air d'admission pour maintenir en permanence un différentiel de pression de 2,5 bar entre l'air d'admission et le carburant).

La quantité de carburant injecté est proportionnelle au temps d'ouverture de l'injecteur.

**Données et hypothèses valables pour toutes les études :**

- Le mélange admis et les gaz brûlés sont considérés comme de l'air assimilé à un gaz parfait de constante caractéristique  $r = 287 \text{ J.kg}^{-1}.\text{K}^{-1}$  et d'exposant isentropique  $\gamma = 1,4$ .
- Conditions d'admission : température :  $T_1 = T_0 = 293\text{K}$  et pression  $p_1 = p_0 = 10^5 \text{ Pa}$ .
- Dosage stœchiométrique du carburant :  $d_{st} = \frac{1}{14}$ .
- Pouvoir calorifique inférieur du carburant :  $P_{ci} = 42800 \text{ kJ.kg}^{-1}$ .
- Masse volumique du carburant  $\rho_{carb} = 770 \text{ kg/m}^3$ .

**I. ETUDE PRELIMINAIRE**

- 1.1 A partir de la définition de  $\gamma$  et de la relation de Mayer déterminer les expressions littérales des capacités thermiques massiques de l'air à volume constant ( $c_v$ ) et à pression constante ( $c_p$ ).  
Calculer les valeurs de  $c_v$  et de  $c_p$ .
- 1.2 A partir de l'équation caractéristique des gaz parfaits donner l'expression littérale de la masse volumique de l'air  $\rho_1$  à l'admission et calculer sa valeur.

**II. ETUDE THERMODYNAMIQUE DU MOTEUR**

2.1 *Cycle théorique* : ce moteur fonctionne suivant un cycle théorique BEAU DE ROCHAS.

- 2.1.1 Donner, au moyen d'un graphique dans un diagramme ( $p, V$ ), pression  $p$  en Pa et volume réel  $V$  en  $\text{m}^3$ , la représentation d'un cycle théorique BEAU DE ROCHAS. Vous préciserez les 4 temps et les différentes transformations.
- 2.1.2 Calculer les volumes situés au dessus du piston lorsque celui-ci est au point mort bas :  $V_1$  et point mort haut :  $V_2$ .
- 2.1.3 En supposant qu'à chaque cycle, il pénètre un volume de mélange correspondant à la cylindrée, calculer les masses  $m_{air}$  (masse d'air) et  $m_{carb}$  (masse de carburant) qui entrent dans le cylindre à chaque cycle (la richesse du mélange est  $Ri = 1$ ).
- 2.1.4 Donner les caractéristiques  $p_1, V_1, T_1$  du gaz en fin d'admission. Placer ce point sur le document DR1 et compléter le tableau. Calculer  $m_{totale}$  : masse de gaz présente dans le cylindre en fin d'admission.
- 2.1.5 Calculer les caractéristiques  $p_2, V_2, T_2$  du gaz en fin de compression. Placer ce point sur le document DR1 et compléter le tableau.
- 2.1.6 En supposant que lors de la combustion la totalité du carburant (on prendra  $m_{carb}=0,01\text{g/cycle}$ ) brûle (rendement de combustion  $\eta_{comb} = 1$ ), calculer l'énergie de combustion  $Q_{23}$  et en déduire les caractéristiques  $p_3, V_3, T_3$  du mélange en fin de combustion. Placer ce point sur le document DR1 et compléter le tableau.
- 2.1.7 Calculer les caractéristiques  $p_4, V_4, T_4$  du mélange en fin de détente. Placer ce point sur le document DR1 et compléter le tableau.
- 2.1.8 Tracer l'allure du cycle sur le document DR1.

## 2.2 Performances du moteur

On se place au régime de puissance maximale  $N = 8750$  tr/min et papillon grand ouvert.

On prendra :  $m_{\text{totale}} = 0,162$ g/cycle,  $T_1 = 293$ K,  $T_2 = 786$ K,  $T_3 = 4468$ K et  $T_4 = 1671$ K.

$$c_v = 717 \text{ J/kg.K et } c_p = 1004 \text{ J/kg.K}$$

- 2.2.1 Calculer le travail fourni au cours du cycle  $W_{\text{cycle}}$ .
- 2.2.2 Calculer la quantité de chaleur dégagée pendant la combustion.  
En vous servant de la réponse à la question 2.2.1 : calculer le rendement thermodynamique  $\eta_{\text{th}}$  du cycle théorique.
- 2.2.3 Calculer le rendement global  $\eta_{\text{gl}}$  (ou effectif) du moteur : on donne  $\eta_{\text{forme}} = 0,65$  et  $\eta_{\text{méca}} = 0,7$ .
- 2.2.4 Calculer la puissance calorifique  $P_{\text{cal}}$  fournie au moteur à 8750 tr/min, en déduire sa puissance effective à ce régime. Comparer avec la donnée constructeur.

## III. ETUDE DES PERFORMANCES DU SYSTEME D'ALIMENTATION EN CARBURANT

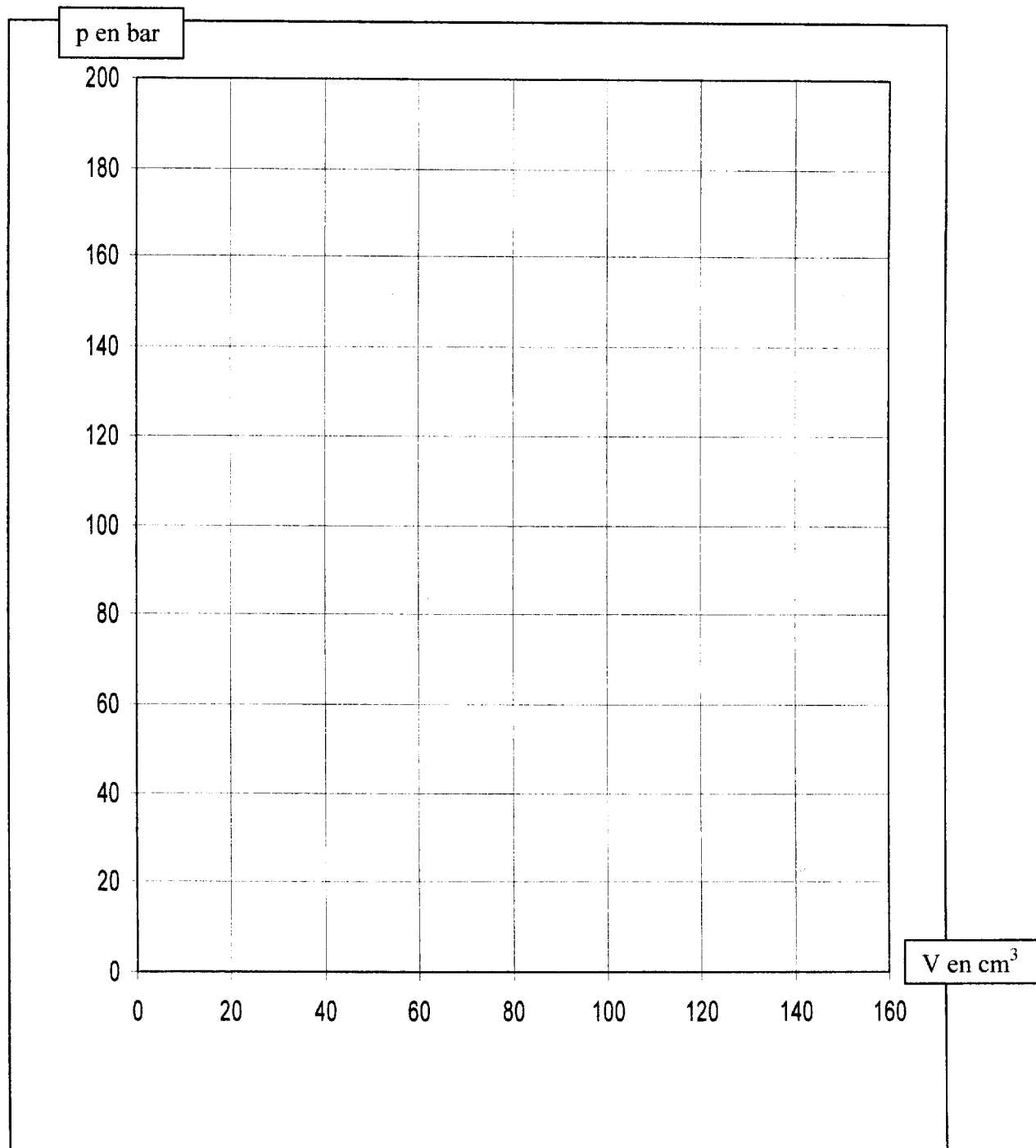
On se place en pleine charge et au régime de puissance maximale  $N = 8750$  tr/min : on rappelle que  $m_{\text{carb}} = 0,01$ g/cycle.

- 3.1 Calculer la durée d'un cycle  $t_{\text{cycle}}$ . Calculer le temps d'ouverture d'un injecteur  $t_{\text{inj}}$  pour un cycle sachant que l'injecteur débite  $q_{\text{minjecteur}} = 1,3$  g/s lorsqu'il est ouvert et alimenté sous 2,5 bar. Ce débit est-il suffisant ?
- 3.2 Calculer la consommation horaire  $C_h$  de carburant. Vérifier que le débit-volume maxi de la pompe à carburant est suffisant.

## IV. AMELIORATION DES PERFORMANCES

Le constructeur souhaite mettre au point une version suralimentée de ce moteur au moyen d'un compresseur volumétrique. La puissance effective maxi désirée est de 11kW.

- 4.1 Calculer le pourcentage d'augmentation de puissance par rapport au moteur atmosphérique.
- 4.2 On suppose que la puissance du moteur est directement proportionnelle à la masse de mélange admis.  
En supposant que la compression de l'air d'admission (de  $p_a = 10^5$  Pa et  $T_a = 293$ K à  $p_b$  et  $T_b$ ) est isentropique, déterminer la valeur du taux de compression  $\tau = p_b/p_a$  du compresseur volumétrique.
- 4.3 On suppose que l'on a  $\tau = 1,3$  et que l'augmentation réelle de température à la traversée du compresseur est de 30 °C ; calculer le débit masse du compresseur pour  $N = 8750$  tr/min (le rendement volumétrique du compresseur est égal à 1 et on suppose qu'à chaque cycle il pénètre un volume de mélange correspondant à la cylindrée).
- 4.4 Calculer le travail massique de transvasement du compresseur  $w_{\text{abtr}}$ .
- 4.5 Calculer la puissance nécessaire pour entraîner le compresseur au régime  $N = 8750$  tr/min.

**DOCUMENT REPONSE DR1 A RENDRE**

Point	p en Pa	V en cm <sup>3</sup>	T en K
1			
2			
3			
4			